

# 选择申请表

# 螺旋进料

请求日期

请在相应项目的口中打✓

## 选择要使用的齿轮电机系列

※如果您在选择时遇到问题，请发送给我们

- 感应齿轮电机 (MID系列 / MINI系列)
- 蓄电池电源型齿轮电机 (DC12V/24V/48V)

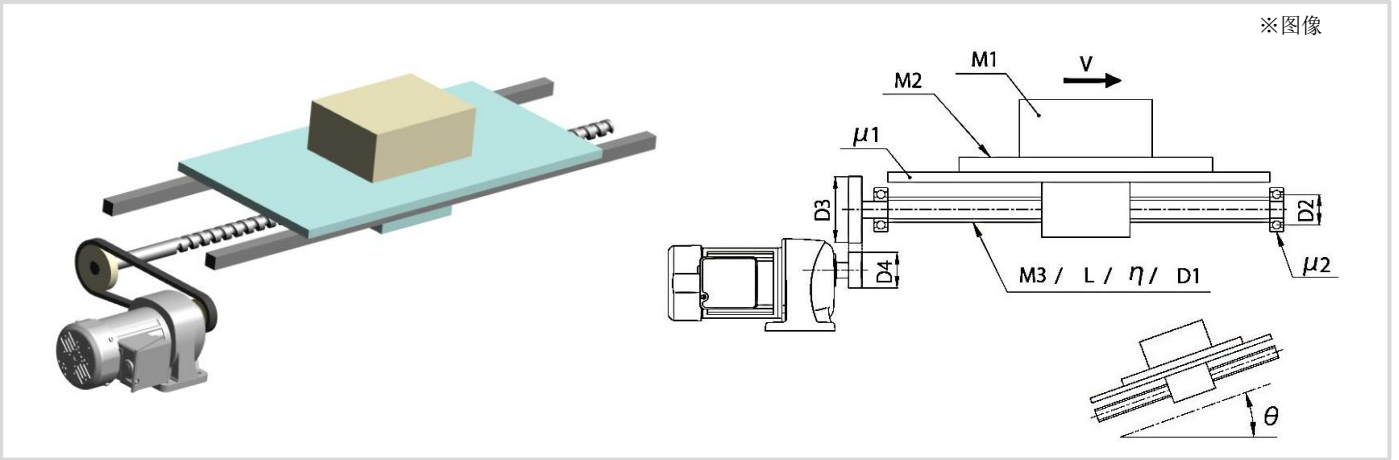
- IPM齿轮电机 (速度控制型)
- 期望的型号 ( )

※如果已决定型号，请在[ ]中输入型号

## 输出轴类型的选择

※如果您在选择时遇到问题，请发送给我们

- 平行轴 (G3, G型)
- 直交轴 (H2, H型)
- 空心轴 (FS, F2S, F3S型)
- 实心轴 (FF, F2F, F3F型)



## 使用条件

※不明白的地方请以空白发送

- 移动速度 V =  mm/s
- 工作质量 M1 =  kg
- 转台质量 M2 =  kg  
(不包括工件和螺钉的总重量)
- 螺杆轴质量 M3 =  kg
- 螺杆导程 L =  mm
- 螺杆传动效率 η =
- 螺杆轴外径 D1 =  mm
- 轴承滚动体的节圆直径 D2 =  mm
- 被动侧链轮 (同步皮带轮, 齿轮) D3 =  mm  
P. C. D. ※不需要直接连接
- 驱动侧链轮 (同步皮带轮, 齿轮) D4 =  mm  
P. C. D. ※不需要直接连接
- 导轨的摩擦系数 μ1 =
- 螺杆轴承的摩擦系数 μ2 =

- 螺杆轴倾斜角度 θ =  °
- 重复停止精度 ±  mm (移动距离转换)  
※仅在需要时输入值。
- 电源  三相  单相  蓄电池 (DC)  
 V  Hz
- 启动频率  回 /  分钟  小时  天
- 刹车  带  无
- 变频器  带  无  
※仅对感应齿轮电机选中此框。
- 其他使用条件 (周期时间等)

## 客户信息

CS中心客户技术咨询台  
E-mail: tech-cs@nissei-gtr.co.jp

公司名称	地址
部门名称	
职务	电话号码
姓名	传真号码
	E-mail

- 选择目的  新设备  替代  型号改变  其他 ( )
- 行业类别  输送机械  食品机械  包装机械  机床  专用机器
- 印刷/纸加工机械  农业和渔业机械  木工和建筑机械  电气/电子设备  医疗/环境/福利设备
- 设计室  零售商  其他 ( )

谢绝 在注册我们通过客户咨询获得的客户信息后，我们可能会向您发送更多信息。请敬知。  
我们也可以随时接受信息删除等请求。

**NISSEI CORPORATION**